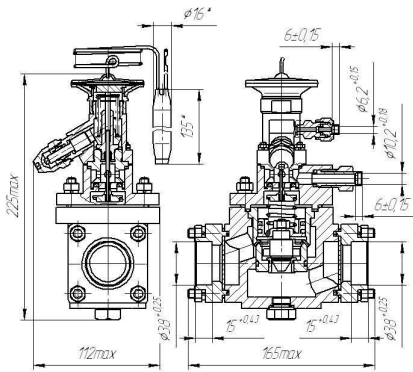


???????	??????????	?????????	?????????
???????	??????????	?????????	??????
???	??????????, ?	???????,	?????????
???????	???, (???.	0?	?????????
	????/?)		???, 0?
12??6-185	185 (160)	?? ?????	70
5		40	
12??6-290	290 (250)	?? ????? 10	
0			
22??6-290	290 (250)	?? ?????	60
0		20	
22??6-460	460 (397)	?? ????? 20	
0			
22??6-185	185 (160)	?? ?????	60
85		50	
22??6-2290	290 (250)	?? ?????	
90		10	
134??6-220	220 (190)	?? ?????	70
20		40?? ?????	
		10	

Габаритные и присоединительные размеры



??????

?? ???? ?? ???? ??????.